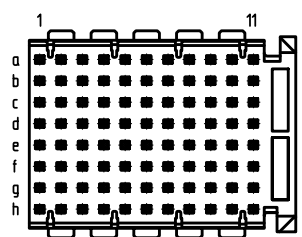


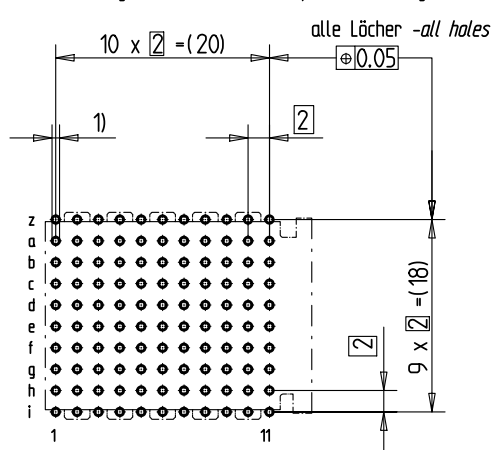
Bestückungsplan - contact layout



■ = bestückt - assemble

Lochbild für Leiterplatte (Bestückungsseite)

Board hole pattern (Component mounting side)



- 1)  $\varnothing 0,6 \pm 0,05$  Durchmesser des metallisierten Loches  
 $\varnothing 0,6 \pm 0,05$  Diameter of finished plated-through hole
- $\varnothing 0,7 \pm 0,02$  Bohrungsdurchmesser des Loches  
 $\varnothing 0,7 \pm 0,02$  Diameter of drilled hole

Schichtaufbau im metallisierten Loch siehe Zeichnung 114406

Metal plating of plated-through hole see drawing 114406

Bedruckung siehe Zeichnung 284811  
Marking see drawing 284811

Fehlende Masse und Angaben nach IEC 61076-4-101  
Missing information and dimensions per IEC 61076-4-101

Consider protection memo from DIN 34	Information : Abschirmbleche Reihe z+i montiert shieldings row z+i mounted	Tolerances		Scale	2:1
	All rights reserved. Only for information. To insure that this is the latest version of this drawing, please contact one of the ERNI companies before using.	Subject to modification without prior notice. Drawing will not be updated.	Designation		ERmet-FS Federleiste F ERmet-Female Straight Type F
b	11.03.2008		www.ERNI.com	124098	I
Index	Date	H:00065164.SZA		ERMF	